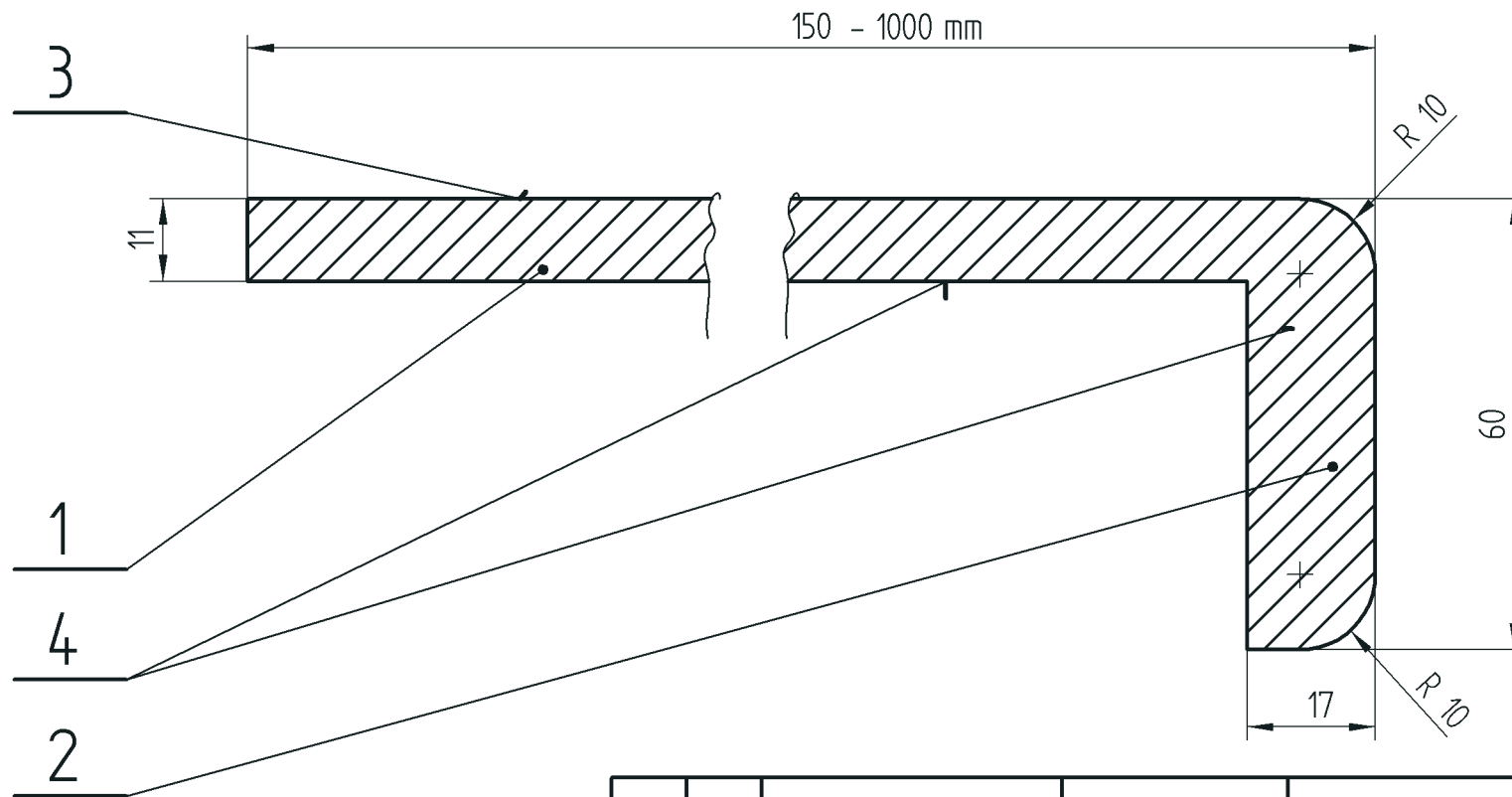


4	1	Protitah 105g/m2		Protitah.papír		
3	1	Povrch		HPL laminát		
2	1	Nos		MDF 16		
1	1	Nosič		MDF 16		
Pos	Kusů	Název-rozměr	Polotovar	Materiál	Hmot.	Číslo výkresu
Index	Změna		Datum	Podpis	PF GROUP a. s. Barrandova 1920 140 00 Praha 4	
Kreslil	Ing. Krejčí P.	Schválil	Ing. Bachan L.	Hmotnost v kg	Měřítko 1 : 1	
Technolog		Dne	29.6.2006	Starý výkres		
Název	Typ			Číslo výkresu:	10/06	
	Schodový element			Počet listů: 1	List: 1	



4	1	Protitah 105g/m2		Protitah.papír		
3	1	Povrch		HPL laminát		
2	1	Nos		MDF 16		
1	1	Nosič		MDF 10		
Pos	Kusů	Název-rozměr	Polotovár	Materiál	Hmot.	Číslo výkresu
Index	Změna		Datum	Podpis	PF GROUP a. s. Barrandova 1920 140 00 Praha 4	
Kreslil	Ing. Krejčí P.	Schválil	Ing. Bachan L.	Hmotnost v kg	Měřítko 1 : 1	
Technolog		Dne	29.6.2006	Starý výkres		
Název	Typ	Schodový element			Číslo výkresu:	11/06
					Počet listů: 1	List: 1